



Fiche produit Millet-Culinor

Site : www.millet-culinor.com

Email : millet@millet-culinor.com

CORBEILLE ACIER VIGIPIRATE SAO PAULO 60L

CONCEPTION :



- Structure en acier peint oxyron couleur gris
- Serrure de fermeture
- Cercle porte sac (vendu sans sac)
- Fixation par platine

DIMENSION et Poids :



- Diam. 470 x H. 904mm
- Capacité : 60L
- Poids 11Kg

FINITION :



- Finition peint Oxyron couleur gris

OPTIONS :

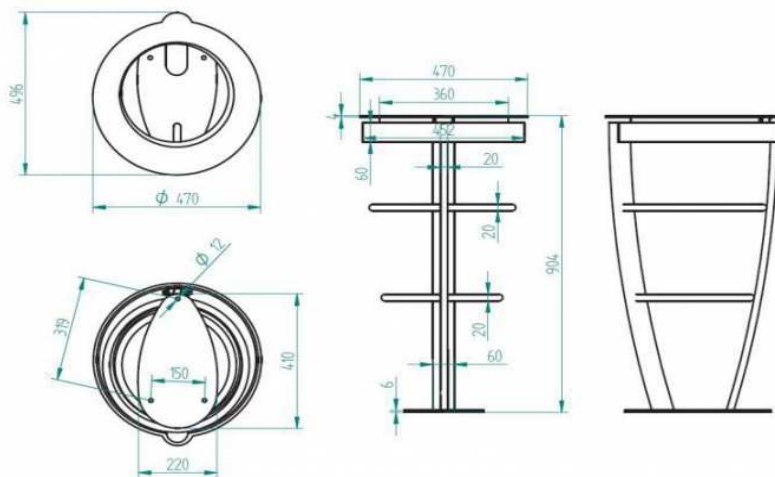


Montage et livraison :



Nous consulter
Le cout de transport dépend des quantités et du département de livraison.

En image :



SARL MILLET CULINOR

Route de Mauléon

65370 Troubat

Tel : 05-62-39-25-51

Fax : 05-62-39-22-55